

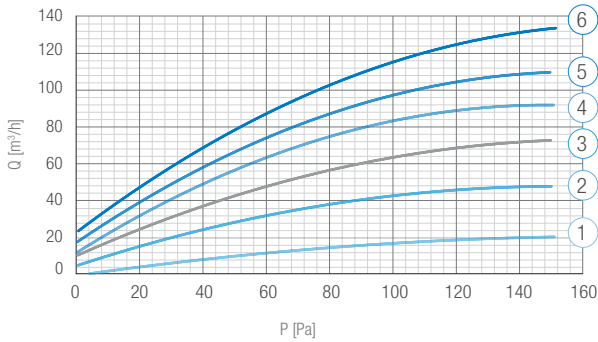


BSR

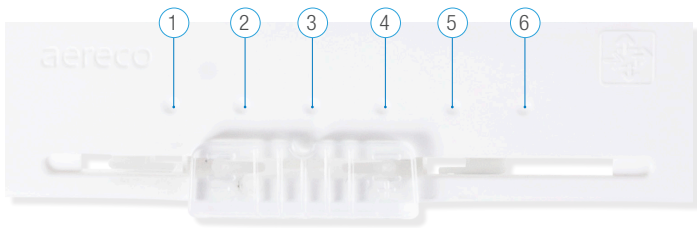
Kratka wyciągowa

Montaż do przewodu okrągłego Ø100, Ø125 mm lub na ścianie.
Wentylacja mechaniczna wywiewna.
Budynki mieszkalne, zamieszkania zbiorowego i użyteczności publicznej.

Charakterystyki przepływowe



POZYCJE SUWAKA



Modele

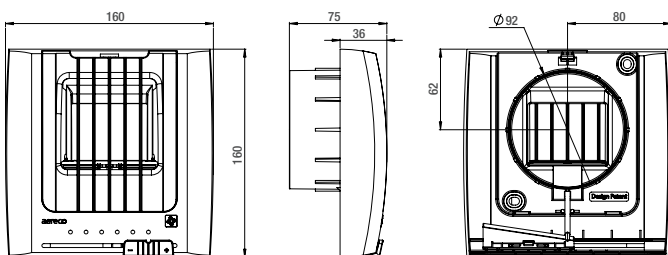
- BSR.100** kratka wyciągowa z króćcem Ø100 mm
- BSR.125** kratka wyciągowa z króćcem Ø125 mm

Akcesoria

- akustyczny regulator przepływu SER
- przeciwpożarowa kłapa odcinająca ABS

Wymiary

[mm]



Charakterystyki akustyczne

Poziom mocy akustycznej

Lw [dB]	Częstotliwość [Hz]						Wartość całkowita [dB(A)]
	125	250	500	1000	2000	4000	
	25,7	20,4	20,3	11,3	8,6	11,3	24,8

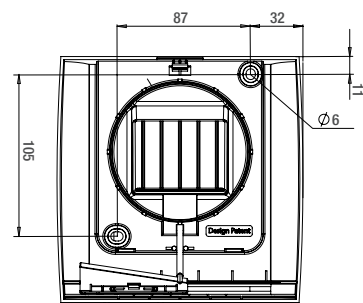
Elementarna znormalizowana różnica poziomów pary kratki połączonych przewodem wentylacyjnym, dla przepływu:

Dla maksymalnego przepływu: $D_{n,e,w}(C; Ctr) = 37 (-1; -2)$ dB
Dla minimalnego przepływu: $D_{n,e,w}(C; Ctr) = 39 (-1; -2)$ dB

Opis

Kratka wyposażona jest w suwak umożliwiający zmianę ilości powietrza usuwanego z pomieszczenia. Wybór jest możliwy w zakresie jednej z sześciu pozycji suwaka. Regulacja odbywa się pośrednio poprzez zmianę położenia przepustnicy regulacyjnej. Kratka może być montowana na ścianie przy pomocy dwóch kołków rozporowych. Demontowany panel przedni ułatwia czyszczenie urządzenia.

Montaż



Cechy

- obudowa wykonana z ABS, kolor biały
- możliwość ustawienia 6 poziomów przepływu
- podłączenie do przewodu Ø100 (BSR.100) lub Ø125 mm (BSR.125)
- waga kratki 200 g