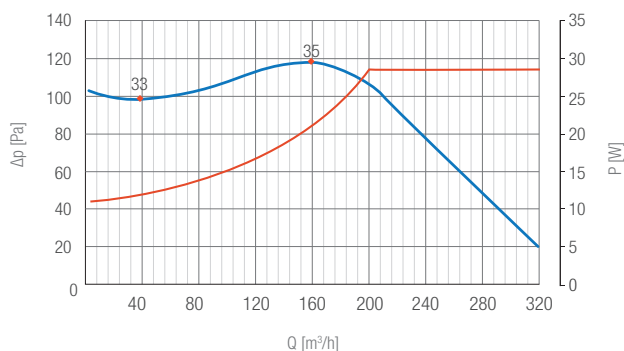




Charakterystyki przepływowe



— charakterystyka pracy — charakterystyka mocy ◆ Poziom ciśnienia akustycznego Lp w odległości 2 m dB(A)

V4A

Wentylator wyciągowy zbiorczy
zakres przepływu 0 – 210 m³/h, podciśnienie maks. 118 Pa

Wentylacja zbiorcza mechaniczna wywiewna
Montaż wewnątrz budynku
Budownictwo nowe i poddane renowacji
Izolowany akustycznie

Charakterystyki akustyczne

Poziom ciśnienia akustycznego Lp (r = 2 m) przy 40 m ³ /h	dB(A) 33
Poziom ciśnienia akustycznego Lp (r = 2 m) przy 160 m ³ /h	dB(A) 35
Poziom mocy akustycznej L _{wa} dla przepływu 130 m ³ /h	dB(A) 41

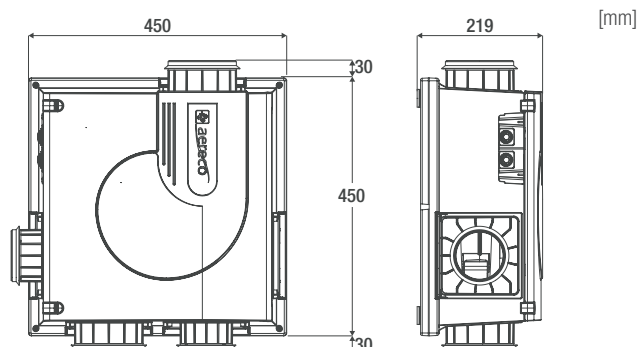
Montaż

- wentylator podłączać do instalacji akustycznymi przewodami elastycznymi
- pozioma lub pionowa pozycja montażu
- montowany do ściany, stropu, w przestrzeni sufitu podwieszanego, zabudowany w szafie
- każda kratka powinna być przyłączona do oddzielnego przewodu ssawnego
- możliwość podłączenia do 4 kratki HIGRO®

Charakterystyki elektryczne

- silnik sterowany elektronicznie
- zasilanie prądem jednofazowym 230 V – 50 Hz
- pobór mocy 12,5 W przy 40 m³/h
22 W przy 160 m³/h
- maksymalny pobór mocy: 27 W
- I maks. 0,5 A
- IP30
- sugerowany rodzaj przewodu połączeniowego – YKY lub OWY 3 x 1,5
- złącze 12 V AC do zasilania kratki z opcją przepływu maksymalnego

Wymiary



Cechy

- obudowa wykonana z PS
- króciec wyrzutowy w zestawie Ø125 mm
- ilość otworów przyłączeniowych: 4, ilość dołączonych zaślepek: 3
- ilość dołączonych króćców przyłączeniowych: 0
- króćce przyłączeniowe dostępne jako akcesoria: Ø100 mm (AVE056) i Ø125 mm (AVE055)
- elektroniczna stabilizacja podciśnienia umożliwiająca współpracę z kratkami higrosterowanymi
- wirnik z napędem bezpośrednim
- demontaż zespołu napędowego bez użycia narzędzi
- waga wentylatora 6,7 kg