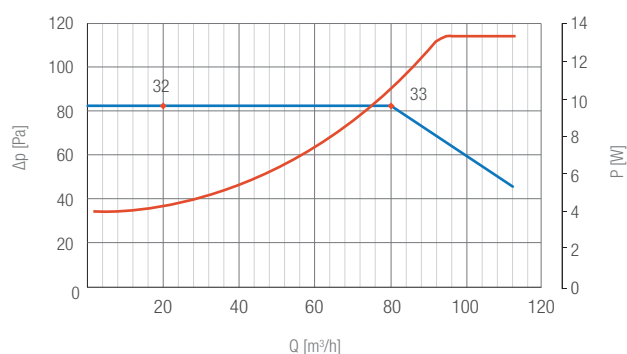




Charakterystyki przepływowe



— charakterystyka pracy — charakterystyka mocy ◆ poziom ciśnienia akustycznego Lp w odległości 2 m dB(A)

## V2A

Wentylator wyciągowy zbiorczy  
zakres przepływu 0 – 80 m<sup>3</sup>/h, podciśnienie maks. 80 Pa

Wentylacja zbiorcza mechaniczna wywiewna  
Montaż wewnątrz budynku  
Budownictwo nowe i poddane renowacji

Charakterystyki akustyczne

Poziom ciśnienia akustycznego Lp (r = 2 m) przy 20 m <sup>3</sup> /h	dB(A)	32
Poziom ciśnienia akustycznego Lp (r = 2 m) przy 80 m <sup>3</sup> /h	dB(A)	33
Poziom mocy akustycznej L <sub>wa</sub> dla przepływu 72 m <sup>3</sup> /h	dB(A)	36

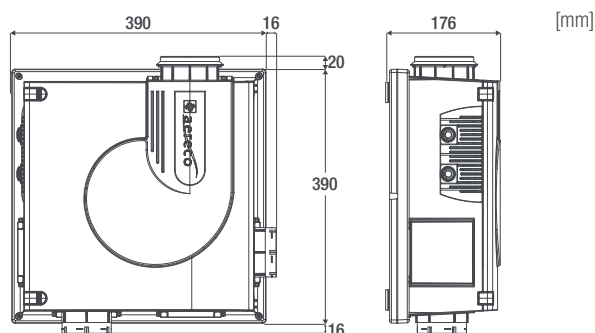
### Montaż

- wentylator podłączać do instalacji akustycznymi przewodami elastycznymi
- pozioma lub pionowa pozycja montażu
- montowany do ściany, stropu, w przestrzeni sufitu podwieszanego, zabudowany w szafie
- każda kratka powinna być przyłączona do oddzielnego przewodu ssawnego
- możliwość podłączenia do 2 kratek HIGRO®

### Charakterystyki elektryczne

- silnik sterowany elektronicznie
- zasilanie prądem jednofazowym 230 V – 50 Hz
- pobór mocy: 5,5 W przy 40 m<sup>3</sup>/h  
13 W przy 80 m<sup>3</sup>/h
- maksymalny pobór mocy: 13 W
- I maks. 0,1 A
- IP30
- sugerowany rodzaj przewodu połączeniowego – YKY lub OWY 3 x 1,5
- złącze 12 V AC do zasilania kratek z opcją przepływu maksymalnego

### Wymiary



### Cechy

- obudowa wykonana z PS
- króciec wyrzutowy w zestawie Ø100 mm
- ilość otworów przyłączeniowych: 4, ilość dołączonych zaślepek: 3
- ilość dołączonych króćców przyłączeniowych: 2xØ80 mm
- króciec wyrzutowy Ø100 mm
- elektroniczna stabilizacja podciśnienia umożliwiająca współpracę z kratkami higrosterowanymi
- wirnik z napędem bezpośrednim
- demontaż wentylatora bez użycia narzędzi
- waga wentylatora 3,9 kg