

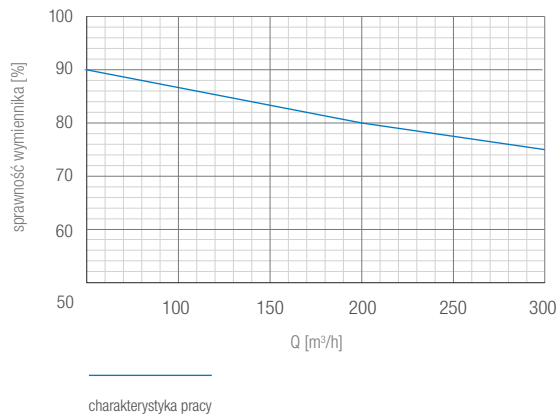
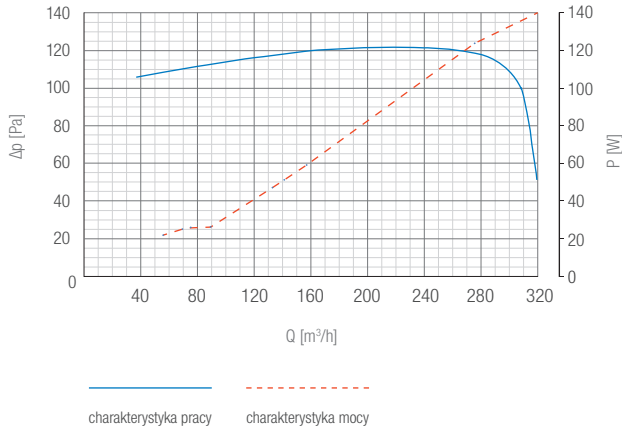


# RAY.300.LE HIGRO®

Wentylacja z odzyskiem ciepła  
zakres przepływu 40-300 m<sup>3</sup>/h, podciśnienie 120 Pa

Montaż w pomieszczeniach ogrzewanych  
Budowa modułowa  
Współpraca z kratkami HIGROsterowanymi

## Charakterystyki przepływowe



## Charakterystyki akustyczne

Poziom mocy akustycznej  $L_{wa}$  dla przepływu 205 [m<sup>3</sup>/h]

dB(A) 48

- Budowa modułowa umożliwia montaż silników będących głównym źródłem hałasu w oddzielnym pomieszczeniu.
- Silniki po przeciwnej stronie wymiennika niż pomieszczenie – dodatkowe tłumienie hałasu w wymienniku.

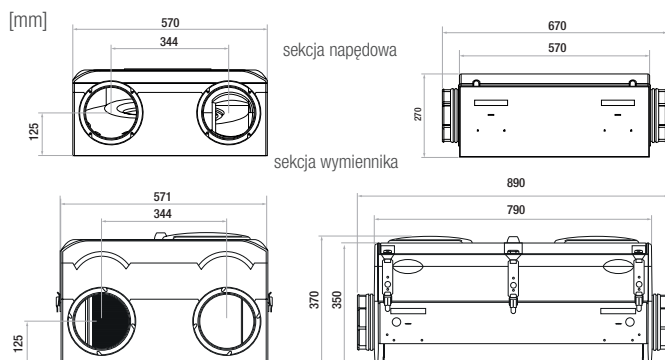
## Charakterystyki elektryczne

- elektroniczna stabilizacja podciśnienia umożliwiająca współpracę z kratkami higrosterowanymi
- wbudowane zabezpieczenie termiczne
- nagrzewnica wstępna (akcesoria) sterowana automatyką
- zasilanie prądem jednofazowym 230 V – 50 Hz
- maksymalny pobór mocy: 140 W
- I maks.: 2 A
- I maks. z nagrzewnicą HIT.R: 10 A

## Montaż

- podłączenia Ø160mm (króćce w zestawie)
- wymagany dostęp serwisowy do wszystkich elementów systemu
- stosować tłumik SAS.160.1200 pomiędzy sekcją wentylatorów i sekcją wymiennika
- stosować tłumik SAS.160.700 po stronie wyrzutu
- tłumiki SAS pełnią rolę króćców elastycznych
- sekcję wentylatorów należy montować poza pomieszczeniami mieszkalnymi
- montaż wewnątrz budynku
- pozioma i pionowa pozycja montażu

## Wymiary



## Cechy

- zbilansowany nawiew i wyciąg powietrza
- budowa modułowa: oddzielny moduł silnika i wymiennika
- filtry: klasy G4 dla powietrza usuwanego z pomieszczeń, klasy F7 dla powietrza zewnętrznego
- wbudowany czujnik ciśnienia
- obudowa z tworzywa izolującego termicznie i akustycznie
- lokalizacja w obudowie króćców ssawnych i tłocznych bez możliwości zmiany