

# GHX HIGRO®

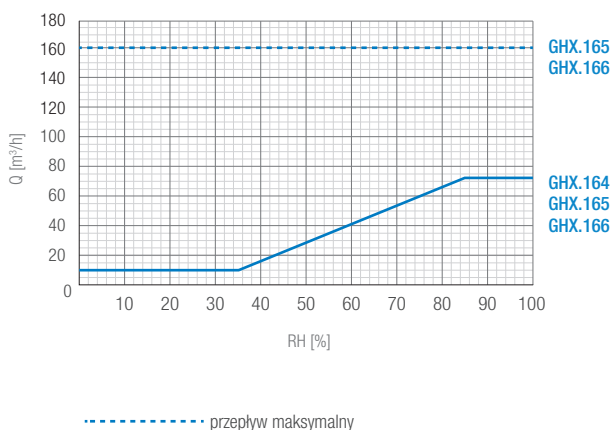
Kratka wyciągowa higrosterowana  
zakres przepływu 12 – 72 / 160 m<sup>3</sup>/h

Wentylacja grawitacyjna lub hybrydowa.  
Zmiana przepływu w zależności od poziomu wilgotności względnej.  
Instalacja na kanał murowany prostokątny.  
Mieszkania, obiekty użyteczności publicznej, biura.

## Charakterystyki przepływowe

Kratka posiada wielopłaszczyznową przepustnicę. Poszczególne łopaty przepustnicy są kontrolowane systemem HIGRO® lub przy pomocy siłownika mechanicznego. System HIGRO® dostosowuje przepływ do chwilowych, rzeczywistych potrzeb. Stopień otwarcia łopat HIGRO® zależy od poziomu wilgotności względnej [35% do 85%]. Łopaty sterowane siłownikiem umożliwiają zwiększenie wydajności wentylacji na żądanie. Kratki są przystosowane do pracy w zakresie ciśnień występujących w systemach wentylacji grawitacyjnej i hybrydowej AERECO.

Wartości przepływu dla różnicy ciśnienia 10 Pa



## Modele

Przepływ powietrza w kratce GHX zmienia się w zależności od poziomu wilgotności względnej. Modele 165 oraz 166 posiadają funkcję przepływu maksymalnego, uruchamianego przez czujnik ruchu (GHX.165) lub przez użytkownika przy pomocy wyłącznika impulsowego (GHX.166). Otwarcie maksymalne kratki utrzymywane jest przez 20 min., po czym następuje powrót do trybu pracy HIGRO®.

Oznaczenie modelu	Przepływ przy 10 Pa [m³/h]			Tryb pracy
	wilgotność względna		maksymalny	
	35%	85%		
GHX.164	12	72		HIGRO®
GHX.165	12	72	160	HIGRO® + czujnik ruchu
GHX.166	12	72	160	HIGRO® + wyłącznik impulsowy

## Charakterystyki elektryczne

Model GHX.164, pracujący wyłącznie w trybie HIGRO® nie wymaga zasilania elektrycznego. Kratki posiadające funkcję przepływu maksymalnego zasilane są przy pomocy baterii 9 V 6LR61 (nie dostarczana wraz z kratką) lub z sieci 12 V AC (wymaga instalacji transformatora zamawianego oddzielnie CAL.195).

W celu zwiększenia oszczędności energii otwarcie maksymalne dla modelu GHX.165 wymaga podwójnego wykrycia ruchu w polu pracy czujnika (czas pomiędzy kolejnym wykryciem wynosi 25 s.).

## Charakterystyki akustyczne

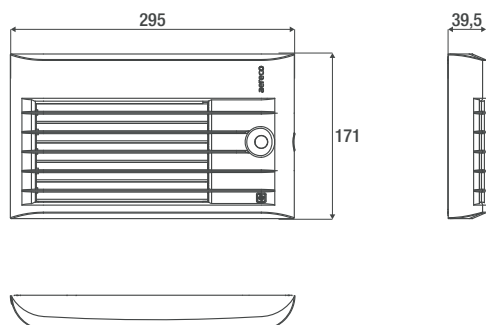
Przepływ [m³/h]	Lp @ 2 m [dB(A)] (10Pa)	Lp @ 2 m [dB(A)] (25 Pa)
72	22	36
160	23	35

### GHX.165

	Bateria	Zasilacz CAL.195	Bateria	Zasilacz CAL.195
Napięcie nominalne	9 V	12 VAC	9 V	12 VAC
Dopuszczalny zakres napięcia	6 – 9,5 V	10 – 14 VAC	6 – 9,5 V	10 – 14 VAC
Pobór prądu w trybie spoczynku	≤ 6 µA	≤ 20 mA	≤ 3 µA	≤ 20 mA
Pobór prądu w trybie pracy siłownika	≤ 200 mA	≤ 380 mA	≤ 200 mA	≤ 380 mA

### GHX.166

## Wymiary



[mm]

## Cechy

- trwała obudowa wykonana z PS/ABS
- kolor biały
- waga kratki: 370 g (GHX.164), 480 g (GHX.165, GHX.166)
- wymiar otworu montażowego: 125 x 200 mm lub maks. Ø 125 mm
- pole pracy czujnika ruchu:

