



SER.125.1

Akustyczny regulator przepływu powietrza

Średnica Ø125 mm

Tłumienie hałasu

Montaż wewnątrz przewodu.

Dowolna pozycja montażu (pion/poziom)

Opis

Regulator akustyczny umożliwia ograniczenie przedostawania się hałasu od instalacji do pomieszczenia. Za pomocą demontowanych elementów możliwe jest odpowiednie wyregulowanie instalacji.

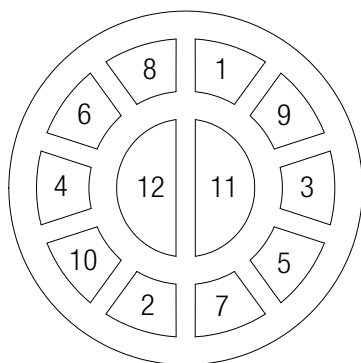
Charakterystyki akustyczne

Częstotliwość [Hz]	125	250	500	1000	2000	4000	8000
Tłumienie [dB] SER.125.1	5	5,6	4,8	4,6	5,5	7,9	8,7

Regulacja przepływu

Poprzez usunięcie poszczególnych elementów regulatora SER.125.1 w odpowiedniej kolejności można osiągnąć zadane spadki ciśnienia przedstawione w poniższej tabeli: Opory regulatora zostały wyznaczone dla przepływu wynoszącego 50 m³/h

dp [Pa]	Usuwane elementy*
>100	1
>100	1-2
86	1-3
60	1-4
46	1-5
37	1-6
34	1-7
22	1-8
19	1-9
17	1-10
11	1-11
11	1-12

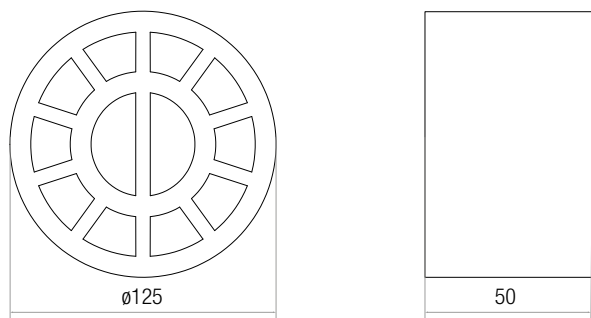


* np.1-4 oznacza usunięcie elementów: 1, 2, 3, 4.

Montaż

Montaż regulatora odbywa się „na wcisk” poprzez umieszczenie go w przewodzie wentylacyjnym. Usuwanie elementów powinno odbywać się według kolejności pokazanej na rysunku.

Wymiary



Cechy

- montaż pionowy lub poziomy
- montaż „na wcisk”
- temperatura pracy od -10° C do +60 °C
- waga: 5 g