

WENTYLATORY MINI-VEC

- **informacje ogólne**
- **charakterystyki techniczne**
- **charakterystyki przepływu**
- **zalecenia instalacyjne**



INFORMACJE OGÓLNE

● ZASADA

Wentylatory **MINI-VEC** przeznaczone są do niewielkich instalacji wentylacji mechanicznej wywiewnej w budynkach mieszkalnych i użyteczności publicznej.

Wentylator stanowi podstawę całej instalacji wentylacyjnej zawierającej również sieć przewodów i akcesoriów: kratki wyciągowych i nawiewników

Konstrukcja wentylatora pozwala osiągnąć płaską krzywą oraz dobre właściwości akustyczne

● ZAKRES STOSOWANIA

- wentylator posiada kategorię odporności ogniowej C4 (400°C ½ h) (nie dotyczy wersji 160 AB i 180 AB)
- ZGODNOŚĆ CE: VEC został skonstruowany i wyprodukowany zgodnie z:
 - a) dyrektywą mechaniczną / MD
 - b) dyrektywą zgodności elektromagnetycznej / EMC
 - c) dyrektywą niskiego napięcia / LVD

● ZALETY

- Prostota montażu: niewielkie rozmiary urządzenia oraz możliwość pionowego lub poziomego montażu ułatwiają instalację zarówno w budynkach nowych oraz istniejących
- Konstrukcja umożliwiająca pracę ciągłą
- Instalacja wewnątrz i na zewnątrz budynków

● OPIS - RODZAJE WENTYLATORÓW

MINI-VEC składa się z:

- obudowy z blachy ocynkowanej
- kratki zamontowanej na króćcu wyrzutowym
- zintegrowanego z obudową wentylatora z napędem bezpośrednim
- silnika asynchronicznego zasilanego prądem jednofazowym 230 V/ 50 Hz, klasa F IP44

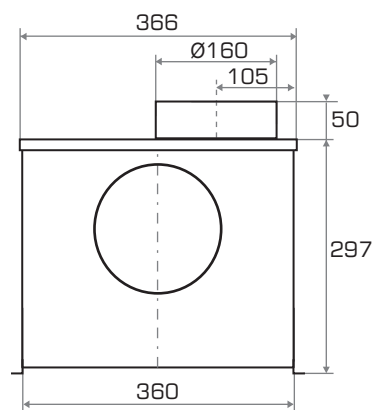
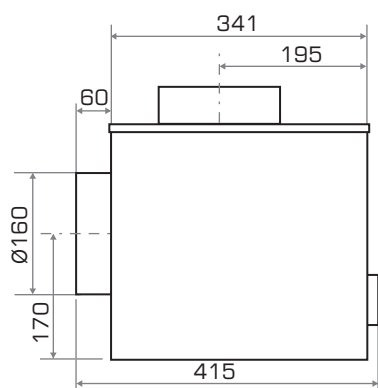
Modele jednobiegowe mogą być wyposażone w wyłącznik ciśnieniowy (80 Pa).

Typ	Kod	
	Z wyłącznikiem ciśnieniowym	Bez wyłącznika ciśnieniowego
MINI-VEC 160 (jednobiegowy)	56.067	56.069
MINI-VEC 180 (jednobiegowy)	56.068	56.070
MINI-VEC 160 AB (dwubiegowy)	56.078	-
MINI-VEC 180 AB (dwubiegowy)	56.079	-

● AKCESORIA

- Bezpiecznik termiczny 0,4 do 0,6 A w obudowie IP 55 (kod 56.183)
- Elastyczny króciec przyłączeniowy tłumiący wibracje M0 (kod 25.063)
- Kaptur przeciwdeszczowy do montażu na zewnątrz (kod 56.110)
- Opóźnienie czasowe dla wyłącznika ciśnieniowego (kod 25.012)
- Wyłącznik ciśnieniowy regulowany dla wentylatorów dwubiegowych 160 AB lub 180 AB
- Wyłącznik w obudowie IP 54 (kod 56.196)

● WYMIARY I WAGA DLA MINI-VEC 160 I 180



waga – 11 kg

● CHARAKTERYSTYKI ELEKTRYCZNE I MECHANICZNE

Typ	Klasa ogniowa	Wirnik \varnothing (mm)	Liczba biegunów	Zużycie energii (W)	I maks. (A)
Mini-Vec 160	C4	160	4	125	0,5
Mini-Vec 180	C4	180	4	150	0,75
Mini-Vec 160 AB	-	160	4/6	80/200	0,42/1
Mini-Vec 180 AB	-	180	4/6	90/240	0,45/1,2

● CHARAKTERYSTYKI AKUSTYCZNE

Charakterystyki opracowano zgodnie z normami: ISO 5136 oraz ISO 3741.

Lwc asp: moc akustyczna emitowana do przewodu ssawnego

Lwr (rft libre): moc akustyczna emitowana na zewnątrz przy wolnym króćcu wyrzutowym

Lwr (rft racc): moc akustyczna emitowana na zewnątrz przy króćcu wyrzutowym podłączonym

Częstotliwość (Hz)	100	125	160	200	250	315	400	500	630	800	1000	1250	1600	2000	2500	3150	4000	5000	6300	8000	10000	wartość całkowita (dB(A))	
MINI VEC 160																							
Lwc asp (dB)	73	77	78	73	67	65	61	61	60	56	56	56	51	48	45	46	48	47	46	44	38	70	
Lwr (rft libre) (dB)	57	63	61	61	59	60	58	58	60	61	60	60	58	58	56	53	52	51	50	50	50	69	
Lwr (rft racc) (dB)	57	54	55	61	59	60	56	56	57	54	53	55	52	52	50	48	46	43	42	44	44	64	
MINI-VEC 180																							
Lwc asp (dB)	77	76	73	68	67	65	62	61	61	59	62	60	56	53	50	53	52	51	50	47	40	70	
Lwr (rft libre) (dB)	64	71	68	68	66	64	63	65	66	65	65	63	62	61	60	58	57	56	55	52	48	74	
Lwr (rft racc) (dB)	59	59	61	66	64	62	60	60	61	58	59	58	55	55	53	51	49	47	46	45	42	68	
MINI-VEC 160 AB (prędkość minimalna)																							
Lwc asp (dB)	71	62	59	58	58	55	52	52	49	49	47	47	40	39	35	35	34	32	29	24	22	59	
Lwr (rft libre) (dB)	49	54	53	51	50	48	48	50	50	51	49	50	47	46	43	41	38	39	40	34	30	58	
Lwr (rft racc) (dB)	54	48	51	49	50	47	46	48	46	45	42	46	40	38	37	34	32	31	29	27	25	54	
MINI-VEC 160 AB (prędkość maksymalna)																							
Lwc asp (dB)	76	67	68	63	63	63	62	61	58	58	57	57	53	50	47	48	48	46	46	43	39	68	
Lwr (rft libre) (dB)	63	66	65	60	59	58	57	58	59	60	60	59	58	58	56	53	52	51	50	50	51	69	
Lwr (rft racc) (dB)	56	56	55	58	57	55	54	56	56	55	53	54	51	49	48	46	46	44	44	45	47	63	
MINI-VEC 180 AB (prędkość minimalna)																							
Lwc asp (dB)	66	64	63	63	63	60	57	56	54	52	52	51	46	46	44	42	40	36	34	28	22	63	
Lwr (rft libre) (dB)	56	61	57	59	67	54	53	55	57	55	53	53	51	51	48	45	43	41	38	34	28	63	
Lwr (rft racc) (dB)	53	52	56	55	55	50	49	49	50	48	45	47	44	43	41	38	35	31	29	26	22	57	
MINI-VEC 180 AB (prędkość maksymalna)																							
Lwc asp (dB)	74	69	68	65	66	65	66	66	65	63	62	60	56	56	52	52	52	50	50	46	38	72	
Lwr (rft libre) (dB)	60	67	67	67	65	64	64	65	67	66	66	64	62	63	61	58	57	55	54	52	47	74	
Lwr (rft racc) (dB)	56	58	60	62	66	61	61	59	59	57	58	57	52	53	52	49	48	45	44	43	39	67	

CHARAKTERYSTYKI PRZEPEŁYWOWE

Charakterystyki opracowano zgodnie z normą ISO 5801.

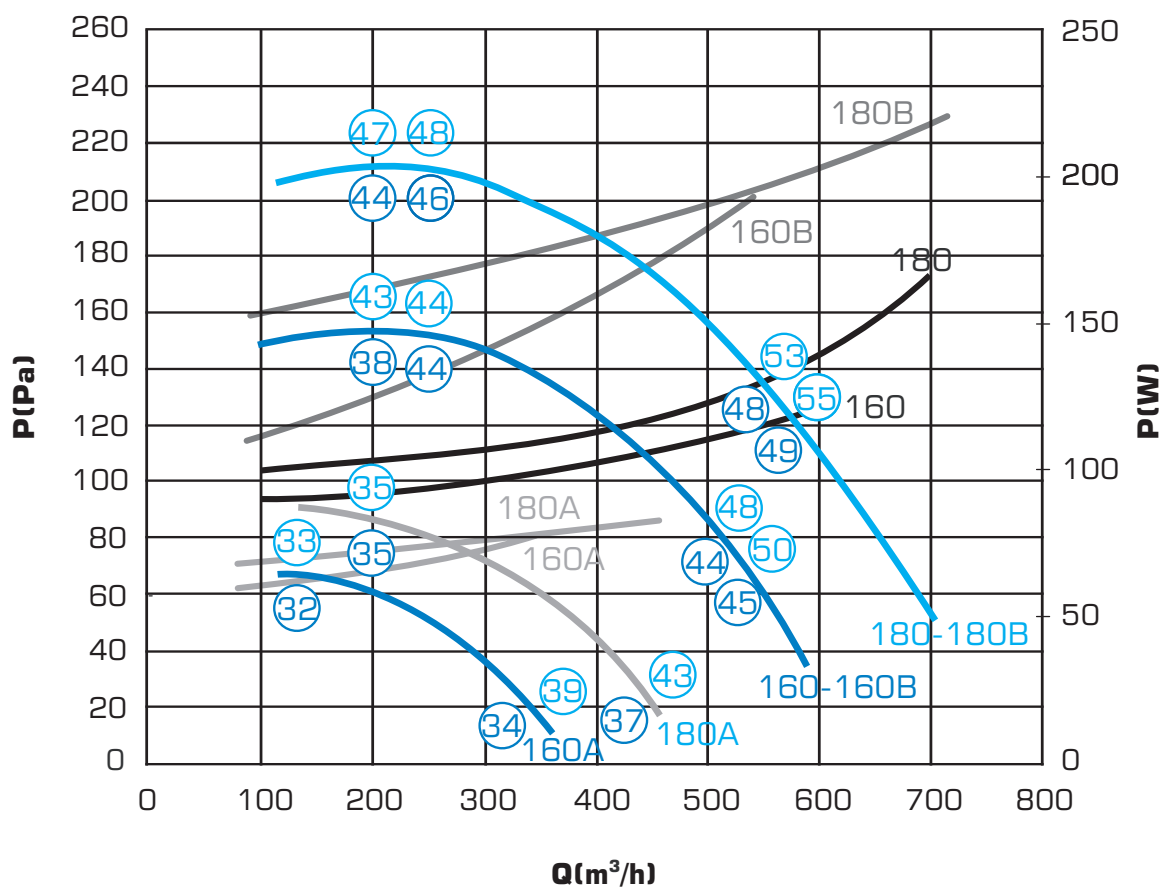
P (Pa) – Ciśnienie statyczne

Q (m³/h) – Wydajność

P (W) – Zużycie energii

⑩ (wartość nad krzywą): Poziom ciśnienia akustycznego całkowitego w dB(A) mierzony 4 m od wentylatora przy wolnym króćcu wyrzutowym

⑪ (wartość pod krzywą): Poziom ciśnienia akustycznego całkowitego w dB(A) mierzony 4 m od wentylatora przy podłączonym króćcu wyrzutowym



INSTALACJA - KONSERWACJA

MINI-VEC może być zainstalowany wewnątrz pomieszczeń (poziomo lub pionowo) lub na zewnątrz (poziomo).

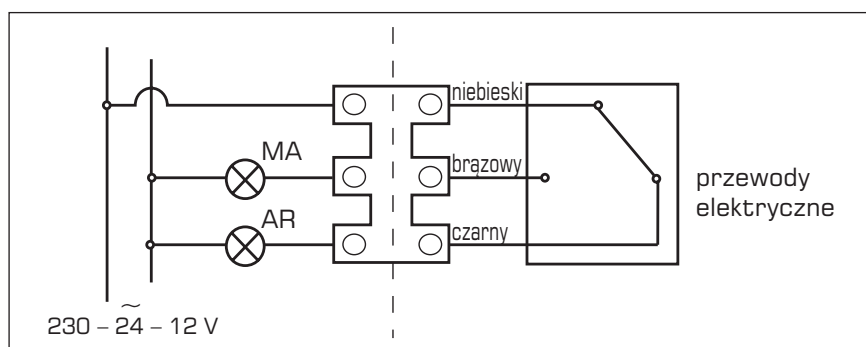
Dla ograniczenia wibracji zaleca się podłączenia ssawnym króćcem elastycznym oraz stosowanie podkładek antywibracyjnych.

Jeśli wentylator jest zamontowany na zewnątrz zaleca się pozostawienie wolnego króćca wylotowego. W innym przypadku przewód łączący króciec wylotowy z wyrzutnią nie powinien być dłuższy niż 5 m.

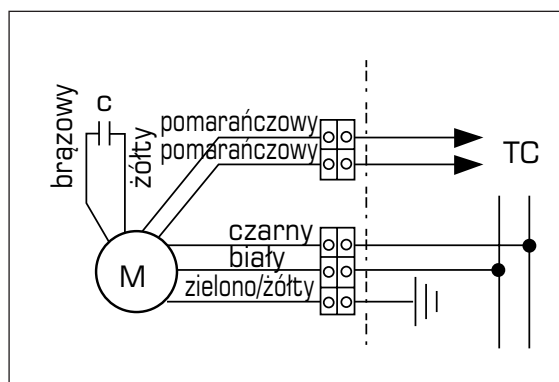
● PODŁĄCZENIA ELEKTRYCZNE

- Napięcie 230 V/ 50 Hz.
- Należy zachować szczególne warunki instalacji:
 - silnik w instalacji prądu stałego musi być zabezpieczony przy użyciu wielobiegowego urządzenia z otworami 3 mm na każdy styk
 - każdy kabel zasilający musi mieć przekrój nie większy niż 1 mm²

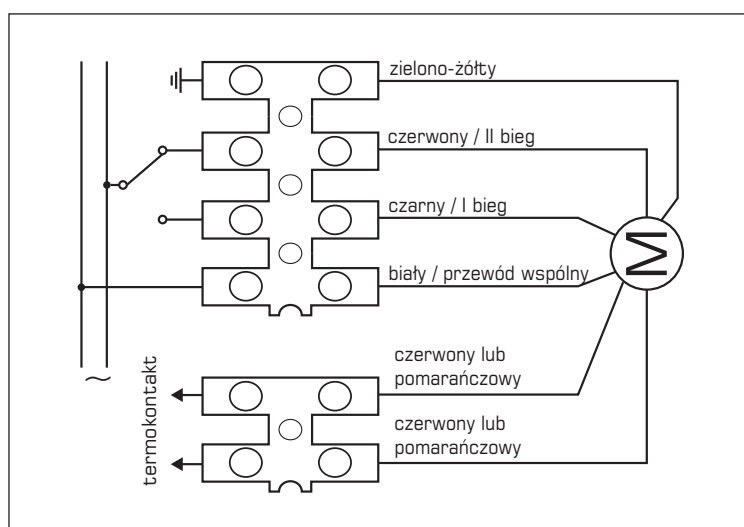
wyłącznik ciśnieniowy



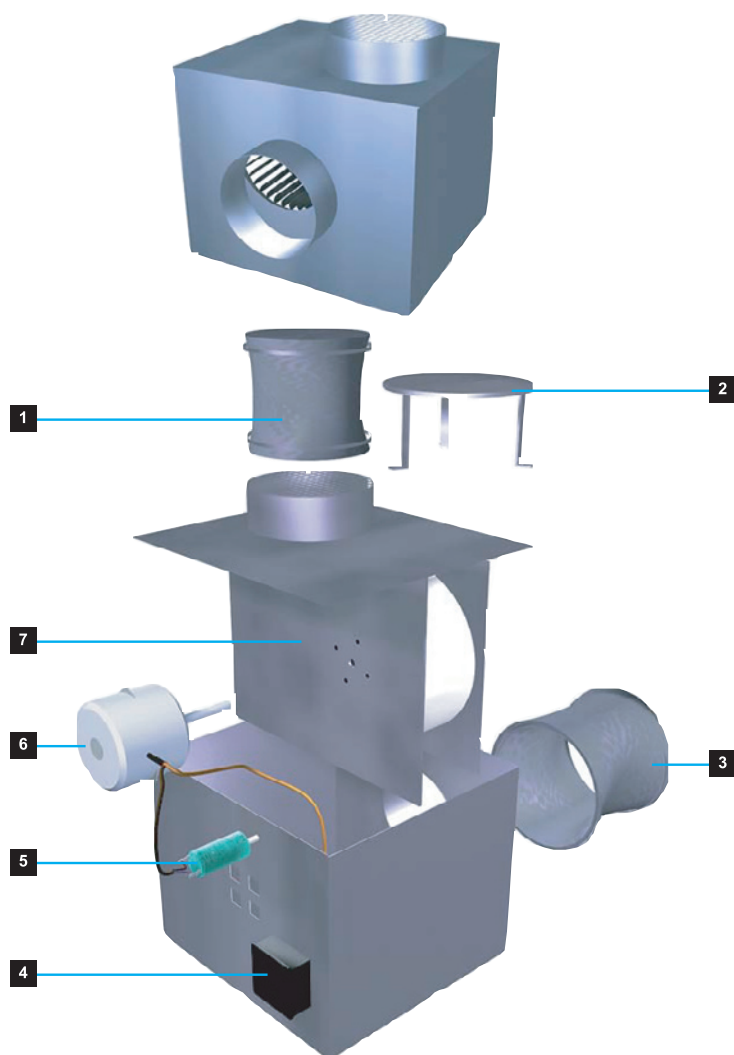
Mini-Vec 1-biegowy



Mini-Vec 2-biegowy



CZĘŚCI ZAMIENNE



Oznaczenie	Opis	160		180		160AB		180AB	
			Kod		Kod		Kod		Kod
1	Króciec wyrzutowy M0	Ø160	25.063	Ø160	25.063	Ø160	25.063	Ø160	25.063
2	Kaptur chroniący od deszczu	56.110							
3	Króciec ssawny M0	Ø160	25.063	Ø160	25.063	Ø160	25.063	Ø160	25.063
4	Skrzynka elektryczna	34.384							
5	Kondensator	4 µF	86.064	4 µF	86.064	1 µF 2 µF	86.030 86.018	1 µF 2 µF	86.030 86.018
6	Silnik (okablowany + kondensator)	56.085		56.085		25.089		25.089	
7	Zespół wentylatora (obudowa+wirnik+śruby)	56.087		56.088		56.087		56.088	

Oznaczenie	Opis	Kod
16	Wyłącznik ciśnieniowy bez regulacji	25.018
17	Wyłącznik ciśnieniowy regulowany	25.009
	Opóźnienie czasowe dla wyłącznika ciśnieniowego	25.012
18	Skrzynka elektryczna presostatu	34.383

